

basic digital control

	RV 10 basic	RV 10 digital	RV 10 control
Модификации	RV 10 basic V, RV 10 basic V-C RV 10 basic D, RV 10 basic D-C	RV 10 digital V, RV 10 digital V-C RV 10 digital D, RV 10 digital D-C	RV 10 control V, RV 10 control V-C RV 10 control D, RV 10 control D-C
Тип холодильника	V = вертикальный, V-C = вертикальный с покрытием D= диагональный, D-C= диагональный с покрытием	V = вертикальный, V-C = вертикальный с покрытием D= диагональный, D-C= диагональный с покрытием	V = вертикальный, V-C = вертикальный с покрытием D= диагональный, D-C= диагональный с покрытием
Площадь охлаждения	1.200 см ²	1.200 см ²	1.200 см ²
Привод			
Тип двигателя	Бесщеточный привод от прямого тока	Бесщеточный привод от прямого тока	Бесщеточный привод от прямого тока
Номинальная потребляемая мощность двигателя	50 Ватт	50 Ватт	50 Ватт
Скорость вращения	от 20 до 270 об/мин	от 20 до 270 об/мин	от 20 до 270 об/мин
Дисплей отображения скорости	цифровой	цифровой	цифровой
Движение влево-вправо / периодическое функционирование	да	да	да
Плавный пуск	да	да	да
Регулируемый угол наклона головы	от 0° до 45°	от 0° до 45°	от 0° до 45°
Запас перемещения	140 мм, с электроприводом	140 мм, с электроприводом	140 мм, с электроприводом
Настройка нижнего предела остановки	60 мм, бесконтактный	60 мм, бесконтактный	60 мм, бесконтактный
Датчик вакуума	Аксессуар	Аксессуар	интегрирован
Нагревательная баня			
Диапазон температур	от комнатной до 180 °C	от комнатной до 180 °C	от комнатной до 180 °C
Мощность нагрева	1.300 Ватт	1.300 Ватт	1.300 Ватт
Контроллер	Капиллярный контроллер	Микроконтроллер	Микроконтроллер
Дисплей отображения температуры	Шкала	Цифровой	Цифровой
Точность прибора	Шкала	1 К	1 К
Отклонение при измерениях	+/- 5 К	+/- 1 К	+/- 1 К
Общие данные			
Размеры без стеклянной посуды (Ш x Г x В)	530 x 410 x 570 мм	530 x 410 x 570 мм	530 x 410 x 570 мм
RV 10 диагональный (Ш x Г x В)	890 x 410 x 670 мм	890 x 410 x 670 мм	890 x 410 x 670 мм
RV 10 вертикальный (Ш x Г x В)	680 x 410 x 990 мм	680 x 410 x 990 мм	680 x 410 x 990 мм
Масса испарителя, включая нагревательную баню стеклянных частей	20 кг	20 кг	21,5 кг
Допустимая комнатная температура	от 5 °C до 40 °C	от 5 °C до 40 °C	от 5 °C до 40 °C
Класс защиты согласно DIN EN 60529w	IP 20	IP 20	IP 20

Роторные испарители RV 10

– универсальная стеклянная посуда – легкость обслуживания – простые меню управления

RV 10 basic V	с нагревательной баней HB 10 basic и вертикальным расположением стеклянной посуды RV 10.1	Идент. No. 8022300
RV 10 basic V-C	с нагревательной баней HB 10 basic и вертикальным расположением стеклянной посуды с покрытием RV 10.10	Идент. No. 8022900
RV 10 basic D	с нагревательной баней HB 10 basic и диагональным расположением стеклянной посуды RV 10.2	Идент. No. 8022400
RV 10 basic D-C	с нагревательной баней HB 10 basic и диагональным расположением стеклянной посуды с покрытием RV 10.20	Идент. No. 8023000
RV 10 digital V	с нагревательной баней HB 10 digital и вертикальным расположением стеклянной посуды RV 10.1	Идент. No. 8022500
RV 10 digital V-C	с нагревательной баней HB 10 digital и вертикальным расположением стеклянной посуды с покрытием RV 10.10	Идент. No. 8023100
RV 10 digital D	с нагревательной баней HB 10 digital и диагональным расположением стеклянной посуды RV 10.2	Идент. No. 8022600
RV 10 digital D-C	с нагревательной баней HB 10 digital и диагональным расположением стеклянной посуды с покрытием RV 10.20	Идент. No. 8023200
RV 10 control V	с нагревательной баней HB 10 control и вертикальным расположением стеклянной посуды RV 10.1	Идент. No. 8022700
RV 10 control V-C	с нагревательной баней HB 10 control и вертикальным расположением стеклянной посуды с покрытием RV 10.10	Идент. No. 8023300
RV 10 control D	с нагревательной баней HB 10 control и диагональным расположением стеклянной посуды RV 10.2	Идент. No. 8022800
RV 10 control D-C	с нагревательной баней HB 10 control и диагональным расположением стеклянной посуды с покрытием RV 10.20	Идент. No. 8023400

HB 10.1 Защитный экран	HB 10.2 Защитный колпак	RV 10.1 Стеклянная посуда	RV 10.2 Стеклянная посуда
Защитное приспособление, малое	Защитное приспособление, большое	Тип холодильника	Тип холодильника
		вертикальный	диагональный
		Площадь охлаждения	Площадь охлаждения
		1.200 см ²	1.200 см ²



Информация и рекомендации

IKA®

IKA® -Werke GmbH & Co. KG
Janke & Kunkel-Str. 10
D-79219 Staufen
Германия

Телефон: +49 7633 831-0
Факс: +49 7633 831-98
E-Mail: sales@ika.de

www.ika.net

опциональные аксессуары запрашивайте дополнительно

IKA® RV 10

2008
newly developed



Designed to work perfect

Новые серии роторных испарителей

Все данные с первого взгляда

Три устройства

Недавно разработанная серия устройств от компании IKA® с эргономичным, компактным дизайном, обладающих инновационными функциями для улучшения эксплуатационных характеристик. Роторные испарители со встроенной нагревательной баней и безопасной стеклянной посудой с вертикальным или диагональным расположением (1 л).

RV 10 basic

- Нагревательная баня с регулируемой цепью аварийной защиты, возможно функционирование в "автономном" режиме, в качестве аксессуара – вращающийся защитный колпак
- Безопасное и простое обслуживание посредством эргономического блока управления на передней панели
- Подъемник с электроприводом (ход на 140 мм) с функцией "безопасная остановка"; если электропитание отключается, испарительный клапан автоматически выводится из нагревательной бани
- Распознавание регулируемого конечного положения для защиты стеклянной посуды от повреждения
- Диапазон скоростей вращения от 20 до 270 об/мин
- Плавный пуск, начиная со скорости 100 об/мин
- Цифровой дисплей для отображения скорости вращения
- Для осушки используется попеременное вращение вправо и влево
- Функция измерения времени для контроля рабочего промежутка времени
- Быстрое нагревание благодаря оптимизированному объему бани
- Механизм выталкивания для освобождения плотно притертых клапанов

RV 10 digital

Такие же возможности, как и у аппарата RV 10 basic, со следующими дополнительными функциями:

- Водномасляная нагревательная баня с цифровым управлением и со встроенными ручками
- Регулирование температуры нагревательной бани с помощью микроконтроллера
- Цифровой дисплей для отображения температуры
- ИК-интерфейс для передачи данных от нагревательной бани к приводу
- Интерфейс RS 232 для удаленного компьютерного управления с помощью ПО labworldsoft®
- Автоматическое управление с помощью ПО labworldsoft®

RV 10 control

Такие же возможности, как и у аппарата RV 10 digital, со следующими дополнительными функциями:

- Встроенный датчик вакуума с центральным дисплеем для автоматического программирования функций дистилляции и угла наклона
- Встроенная база растворителей, расширяемая пользователем
- Специфические параметры дистилляции, хранящиеся для выполнения стандартной дистилляции
- Автоматическая передача результатов измерений и типа дистилляции при нажатии одной клавиши
- Программируемые процессы дистилляции с функцией контроля объема
- Автоматическое распознавание точки кипения
- Цветной графический дисплей для безопасного и удобного обслуживания прибора
- Отображение кривых дистилляции
- Множество языков
- Автоматический процесс вентиляции после окончания анализа
- Автоматическое выключение холодной воды после окончания анализа
- Свободный выбор угла наклона
- Встроенная функция мониторинга холодной воды
- Безопасное управление нагревательной баней: автоматический мониторинг нагревательной бани с функцией прекращения дистилляции в случае нарушения температуры
- Автоматическое выключение нагревательной бани после окончания анализа
- Дополнительные аксессуары по требованию.



Главный дисплей



Канал для пара



Дисплей нагревательной бани



Свободный выбор угла наклона

Только от IKA®

Пожизненная гарантия*

- Никаких издержек на запасные части

- Никаких издержек на ремонт

* 10 лет за исключением стеклянной посуды и быстроизнашивающихся частей

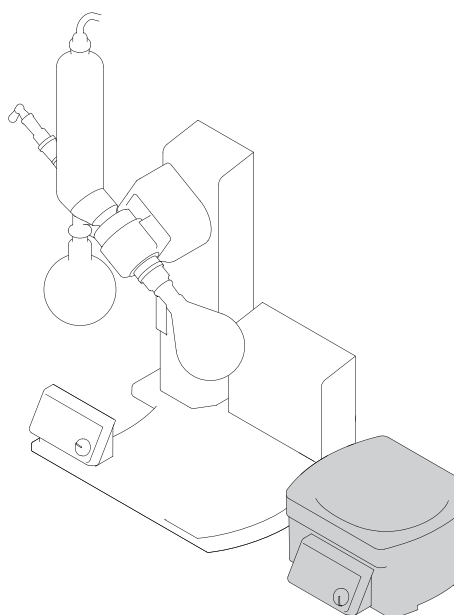
Колбы различных размеров

Соединительное приспособление для подведения вакуума плюс колба Вульфа

Регулируемый предел по высоте

Два дисплея для оптимального обзора

Легко очищается благодаря гармоничному расположению



Нагревательная баня может использоваться отдельно

Может быть передвинута на 50 мм к нижнему краю различных по размеру колб